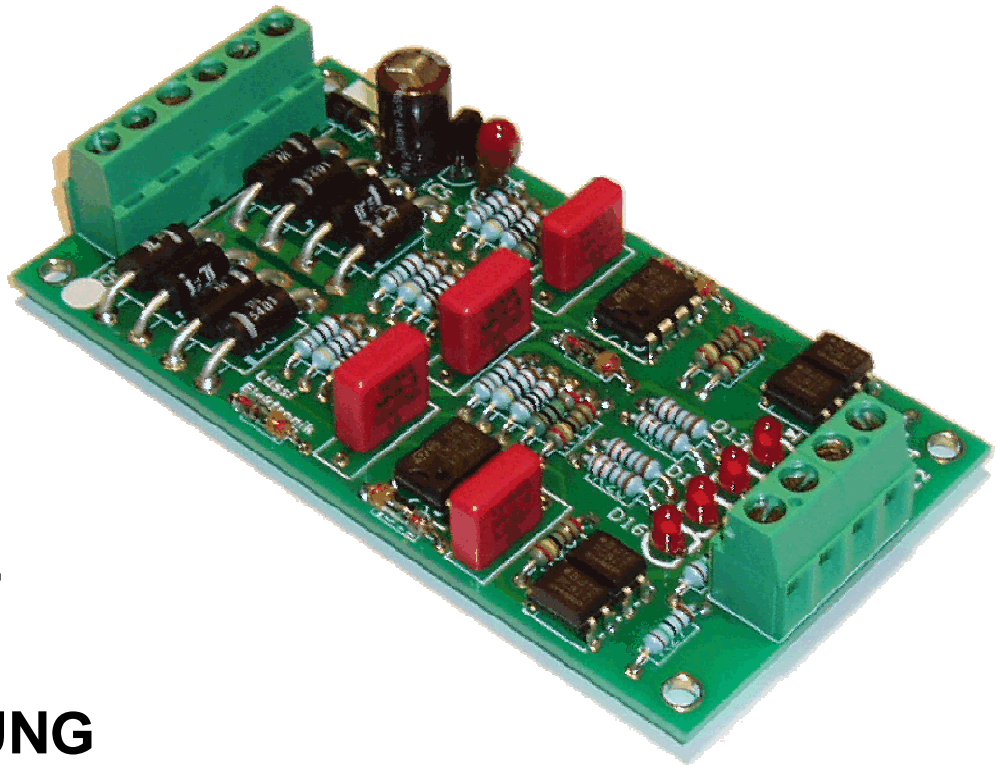


# Signalaufbereitung SRM-4



## 4 KANAL

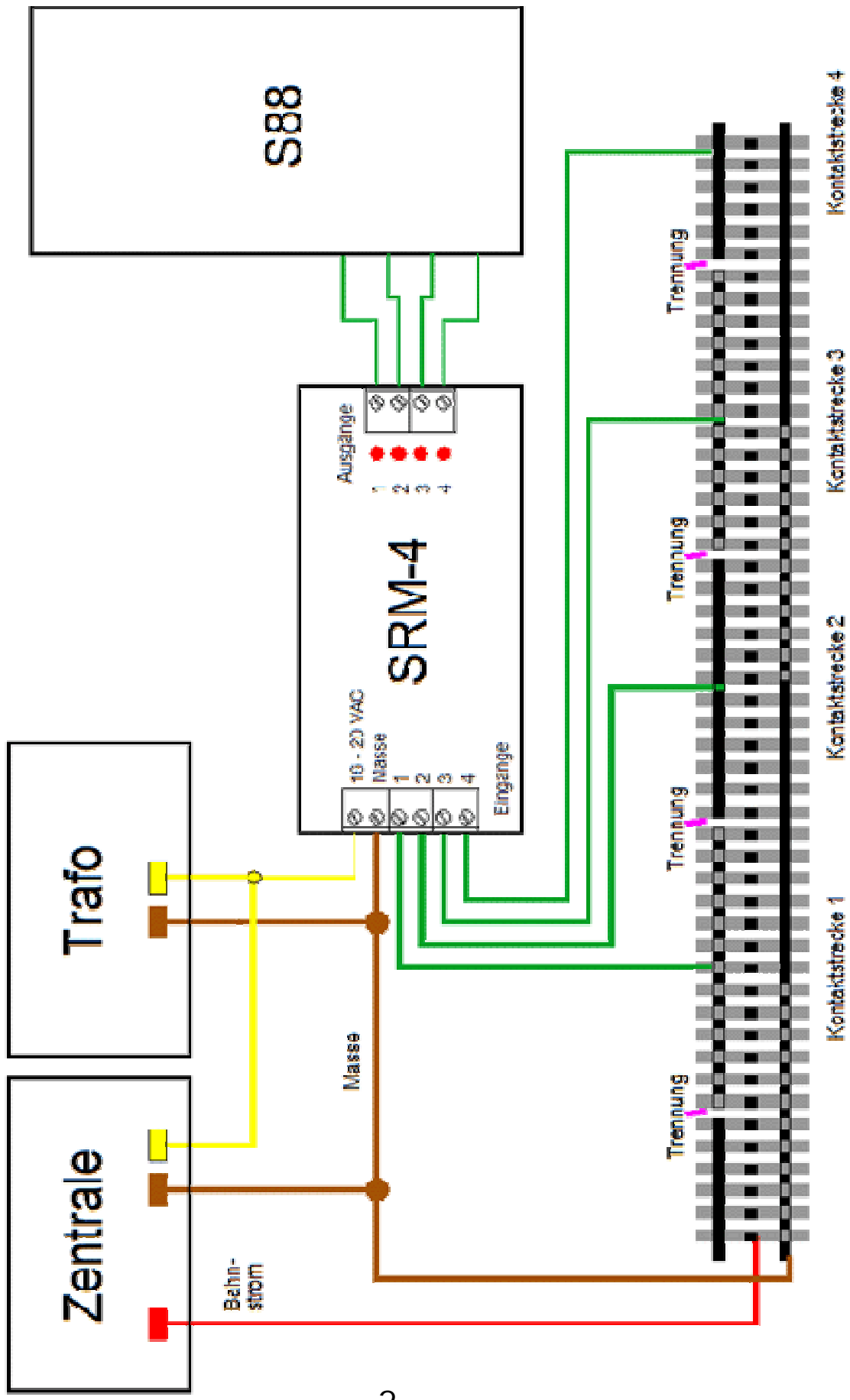
## EINLEITUNG

Das Modul dient dazu, bei Mittelleiteranlagen beide Schienen einer Kontaktstrecke mit Masse zu verbinden. Dadurch treten erheblich weniger Störungen durch Kontaktprobleme auf. Die Ausgänge der Module werden direkt an ein S88 Eingang angeschlossen.

## ANSCHLUSS

Der Anschluss der Kontaktgleise erfolgt an den Eingängen 1 bis 4, die korrespondierenden Ausgänge 1 bis 4 werden auf die Steuerung angeschlossen, meist ein S88 Modul.

Für die Stromversorgung des Moduls wird eine Wechselspannung von 15 bis 20 V benötigt, welche von einem bestehenden Lichttrafo genommen werden kann. Dieser muss einseitig mit Masse verbunden werden können!



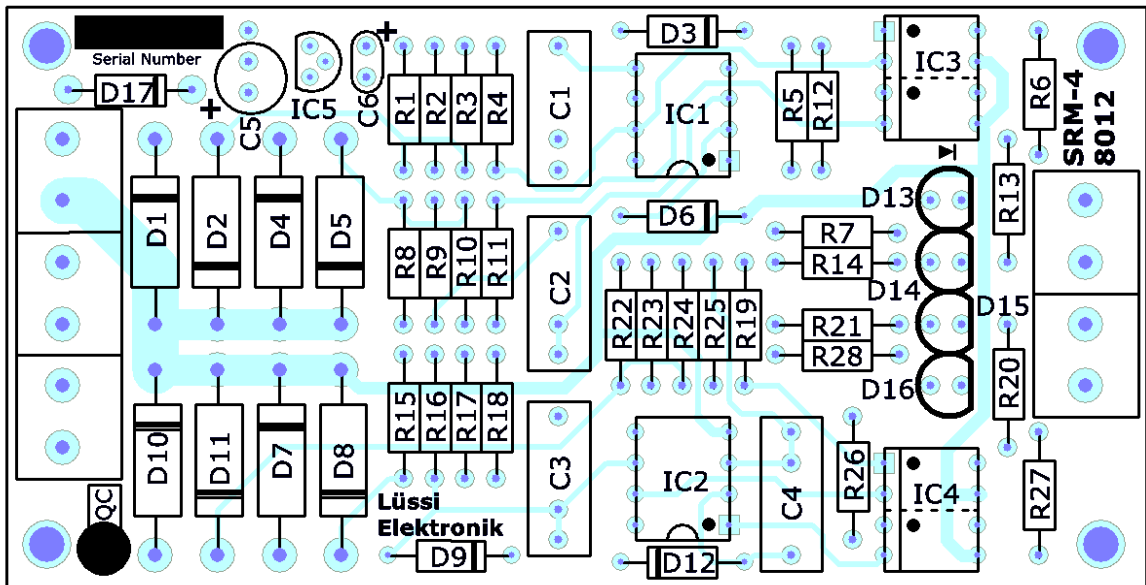
# EINBAU

Achten Sie beim Einbau darauf, dass keine Metallteile – auch die Befestigungsschrauben – einen leitenden Teil der Leiterplatte berühren.

# STÜCKLISTE

<b>Symbol</b>	<b>Bezeichnung</b>	<b>Wert</b>			
C1	Folienkondensator	1µF	R7	Metallfilmwiderstand 1%	2.2kΩ
C2	Folienkondensator	1µF	R8	Metallfilmwiderstand 1%	18kΩ
C3	Folienkondensator	1µF	R9	Metallfilmwiderstand 1%	47kΩ
C4	Folienkondensator	1µF	R10	Metallfilmwiderstand 1%	10kΩ
C5	Elektrolyt Kondensator	220µF, 35V	R11	Metallfilmwiderstand 1%	10MΩ
C6	Tantal Kondensator	10µF, 16V	R12	Metallfilmwiderstand 1%	2.4kΩ
			R13	Metallfilmwiderstand 1%	1.5kΩ
D1	Siliziumdiode	1N5001	R14	Metallfilmwiderstand 1%	2.2kΩ
D2	Siliziumdiode	1N5001	R15	Metallfilmwiderstand 1%	18kΩ
D3	Germaniumdiode	AA117	R16	Metallfilmwiderstand 1%	47kΩ
D4	Siliziumdiode	1N5001	R17	Metallfilmwiderstand 1%	10kΩ
D5	Siliziumdiode	1N5001	R18	Metallfilmwiderstand 1%	10MΩ
D6	Germaniumdiode	AA117	R19	Metallfilmwiderstand 1%	2.4kΩ
D7	Siliziumdiode	1N5001	R20	Metallfilmwiderstand 1%	1.5kΩ
D8	Siliziumdiode	1N5001	R21	Metallfilmwiderstand 1%	2.2kΩ
D9	Germaniumdiode	AA117	R22	Metallfilmwiderstand 1%	18kΩ
D10	Siliziumdiode	1N5001	R23	Metallfilmwiderstand 1%	47kΩ
D11	Siliziumdiode	1N5001	R24	Metallfilmwiderstand 1%	10kΩ
D12	Germaniumdiode	AA117	R25	Metallfilmwiderstand 1%	10MΩ
D13	LED 3mm rot		R26	Metallfilmwiderstand 1%	2.4kΩ
D14	LED 3mm rot		R27	Metallfilmwiderstand 1%	1.5kΩ
D15	LED 3mm rot		R28	Metallfilmwiderstand 1%	2.2kΩ
D16	LED 3mm rot				
D17	Siliziumdiode	1N4001	IC1	Komparator	LM393N
			IC2	Komparator	LM393N
R1	Metallfilmwiderstand 1%	18kΩ	IC3	Optokoppler	PC827 oder 2 x PC817
R2	Metallfilmwiderstand 1%	47kΩ	IC4	Optokoppler	PC827 oder 2 x PC817
R3	Metallfilmwiderstand 1%	10kΩ	IC5	Spannungsregler 15V pos.	LM78L15
R4	Metallfilmwiderstand 1%	10MΩ			
R5	Metallfilmwiderstand 1%	2.4kΩ			
R6	Metallfilmwiderstand 1%	1.5kΩ			

# BESTÜCKUNGSPLAN



## WEITERE INFOS

Weitere Information finden Sie auf der Internet-Seite  
<http://www.stayathome.ch/Rueckmeldemodul.htm>

## KONTAKT

Lüssi Elektronik, Russikerstrasse 77, CH-8320 Fehraltorf  
Tel: +41 44 995 6600, Fax: +41 44 995 6604  
E-Mail: [srm@luessi.ch](mailto:srm@luessi.ch)

\* Hinweis: "Märklin", "Motorola" und andere in diesem Dokument verwendete Namen sind eingetragene und geschützte Warenzeichen der entspr. Firmen.