

# Leiterplatte für Decoder-Einbau in Märklin BR55, Artikel-Nr. 8058

Die Leiterplatte ist für die Märklin Loks der Serie BR 55 entwickelt worden, und passt exakt anstelle des originalen Decoders.

Trotz der beengten Platzverhältnisse ist dieser Adapter auch für Sounddecoder geeignet. Dazu wurde der 21MTC Stecker 2° schräg gestellt.

Die Anschlüsse Aux2 bis Aux5 sind direkt von der 21MTC Schnittstelle auf Pads herausgeführt. Die Funktion dieser Anschlüsse hängt vom verwendeten Decoder ab.

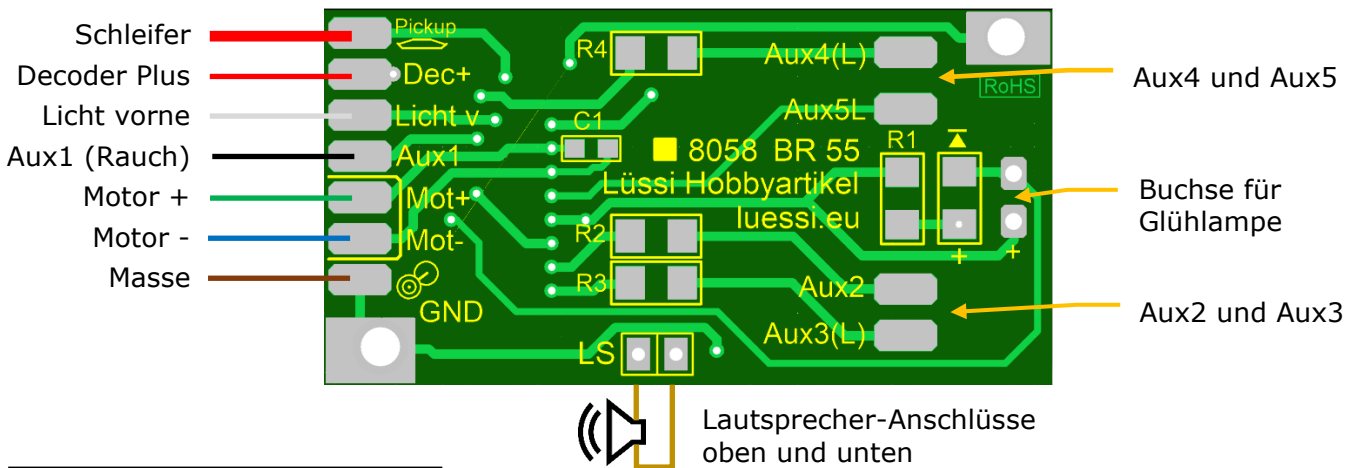
Die Litzen der Lok werden exakt in gleicher Reihenfolge angeschlossen wie beim original Decoder.

Platz für einen Lautsprecher ist genug vorhanden über der Leiterplatte unter der Kohlenattrappe. Verwenden Sie doppelseitiges Montageband, um einen Lautsprecher auf der oberen Seite der Leiterplatte zu befestigen.



## Wichtiger Hinweis:

Der Decoder wird bei dieser Leiterplatte 180° gedreht aufgesteckt, also mit der Buchse des Decoders voran auf den 21MTC Stecker!



Pinbelegung der 21mtc Schnittstelle:

21MTC Märklin Farben				21MTC NEM Farben			
Hallsensor 1	1	22	Schleifer, Pantograf	Hallsensor 1	1	22	Schiene rechts
Hallsensor 2	2	21	Räder, Masse	Hallsensor 2	2	21	Schiene links
Hallsensor 3	3	20	DC (-) Funktionen GND	Aux 6 (L)	3	20	DC (-) Funktionen GND
Aux 4 (L)	4	19	Motor +	Aux 4 (L)	4	19	Motor rechts (+)
Zugbus Clock	5	18	Motor -	Zugbus Clock	5	18	Motor links (-)
Zugbus Data	6	17	Motor (3)	Zugbus Data	6	17	Aux 5 (L)
Licht hinten	7	16	DC (+) Funktionen	Licht hinten	7	16	DC (+) Funktionen
Licht vorne	8	15	Aux 1 (F1)	Licht vorne	8	15	Aux 1
Lautsprecher 2	9	14	Aux 2 (F2)	Lautsprecher 2	9	14	Aux 2
Lautsprecher 1	10	13	Aux 3 (L)	Lautsprecher 1	10	13	Aux 3 (L)
Verdrehschutz	⊗	12	Vcc +5V Prozessor	Verdrehschutz	⊗	12	Vcc +5V Prozessor